

Ominaisuudet



- Energiaa säästävä lämpöpumppuilma- ja vesilämpöpumput: Jopa 70% säästö kustannuksiin ja CO2 päästöihin (lämmitystilassa).
- Tyylikäs, huomaamaton ja nykyaikainen muotoilu, joka sopii mihin tahansa sisustusarkkitehtuuriin.
- Sileän etupaneelin voi kustomoida asiakkaan toiveiden mukaisesti logoilla, valoilla, kirjoituksella tai turvallisuus- ja informatiivisilla ohjeilla.
- Itsekantava kotelointi pyöristetyllä teräksellä ja pyöristetyillä muovisilla sivusuojilla., viimeistely epoksipolyesteri maalauksella, valkoinen väri RAL 9016 vakiona. Muita värejä saatavilla pyynnöstä.
- Piilotettu ilman sisääntuloaukko, joka estää näkymän laitteen sisäosaan ja imusäleikkö.
- Anodisoidut alumiiniset poistosivut, siiven muotoiset, säädettävissä molempiin suuntiin.
- Ulkoisen roottorimootorin ohjaamat kaksoisimuputket keskipakoispuhalluksella ja alhainen melutaso. 5-vaiheinen valitsin. EC mallien puhaltimissa on hyvä hyötysuhde ja erittäin pieni kulutus.
- Sisältää sisäisen esisuodattimen.
- Advanced Plug&Play control. Includes: Advanced PRO control with LCD display and integrated thermostat, door contact, 7m RJ11 cable and remote control.
- DX 1:1:
Valmis kytkettäväksi PANASONIC Inverter ulkoilmalämpöpumppuun (R32), jossa on paisuntaventtiili. Vaatii ilmaverhoa varten sopivan adapterin PANASONIC DX Interface KIT sekä ohjelmoitavaan ohjaukseen.
- DX VRF:
Valmis kytkettäväksi PANASONIC VRF ulkoilmalämpöpumppuun (R410A), jossa on paisuntaventtiili. Vaatii ilmaverhoa varten sopivan adapterin PANASONIC VRF Interface KIT sekä ohjelmoitavaan ohjaukseen.

Tiedot

50Hz

Lämpöpumppu - DX 1:1

Malli	(m ³ /h)	(m)
SMART ECM 1500 DX11-PA	2,5-3,8	
SMART ECM 1500 DX13-PA	2,5-3,8	
SMART ECM 2000 DX16-PA	2,5-3,8	
SMART ECM 2500 DX22-PA	2,5-3,8	
SMART ECM 3000 DX28-PA	2,5-3,8	
SMART ECG 1000 DX10-PA	3-4,2	
SMART ECG 1500 DX14S-PA	3-4,2	
SMART ECG 1500 DX14E-PA	3-4,2	
SMART ECG 2000 DX22-PA	3-4,2	
SMART ECG 2500 DX28-PA	3-4,2	
SMART ECG 3000 DX28-PA	3-4,2	

Lämpöpumppu - VRF



Malli	(m ³ /h)	(m)
SMART ECM 1500 VRF12-PA	2,5-3,8	
SMART ECM 2000 VRF16-PA	2,5-3,8	
SMART ECM 2000 VRF19-PA	2,5-3,8	
SMART ECM 2500 VRF21-PA	2,5-3,8	
SMART ECM 2500 VRF24-PA	2,5-3,8	
SMART ECM 3000 VRF26-PA	2,5-3,8	
SMART ECG 1000 VRF10-PA	3-4,2	
SMART ECG 1500 VRF13-PA	3-4,2	
SMART ECG 1500 VRF15-PA	3-4,2	
SMART ECG 2000 VRF20-PA	3-4,2	
SMART ECG 2000 VRF24-PA	3-4,2	
SMART ECG 2500 VRF25-PA	3-4,2	
SMART ECG 2500 VRF29-PA	3-4,2	
SMART ECG 3000 VRF29-PA	3-4,2	

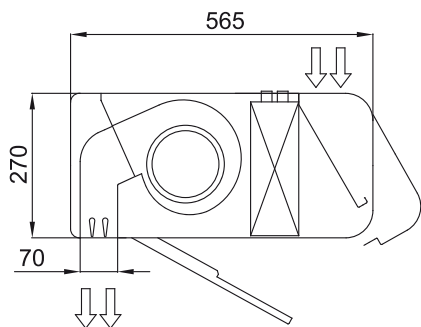
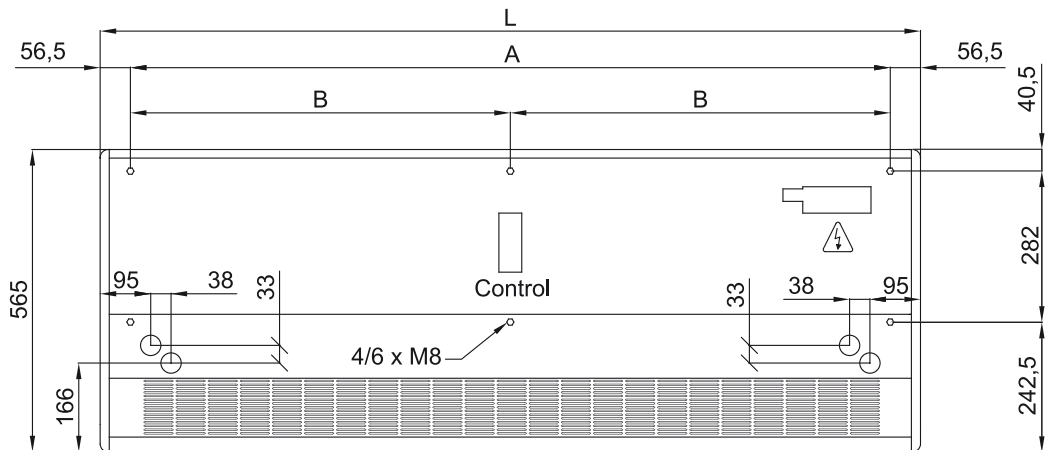
60Hz

Lämpöpumppu - DX 1:1		
Malli	(m ³ /h)	(m)
SMART ECM 1500 DX11-PA	2,5-3,8	
SMART ECM 1500 DX13-PA	2,5-3,8	
SMART ECM 2000 DX16-PA	2,5-3,8	
SMART ECM 2500 DX22-PA	2,5-3,8	
SMART ECM 3000 DX28-PA	2,5-3,8	
SMART ECG 1000 DX10-PA	3-4,2	
SMART ECG 1500 DX14S-PA	3-4,2	
SMART ECG 1500 DX14E-PA	3-4,2	
SMART ECG 2000 DX22-PA	3-4,2	
SMART ECG 2500 DX28-PA	3-4,2	
SMART ECG 3000 DX28-PA	3-4,2	

Lämpöpumppu - VRF

Malli	(m³/h)	(m)
SMART ECM 1500 VRF12-PA	2,5-3,8	
SMART ECM 2000 VRF16-PA	2,5-3,8	
SMART ECM 2000 VRF19-PA	2,5-3,8	
SMART ECM 2500 VRF21-PA	2,5-3,8	
SMART ECM 2500 VRF24-PA	2,5-3,8	
SMART ECM 3000 VRF26-PA	2,5-3,8	
SMART ECG 1000 VRF10-PA	3-4,2	
SMART ECG 1500 VRF13-PA	3-4,2	
SMART ECG 1500 VRF15-PA	3-4,2	
SMART ECG 2000 VRF20-PA	3-4,2	
SMART ECG 2000 VRF24-PA	3-4,2	
SMART ECG 2500 VRF25-PA	3-4,2	
SMART ECG 2500 VRF29-PA	3-4,2	
SMART ECG 3000 VRF29-PA	3-4,2	

Mitat



	L	A	B
Smart 1000	1034	920	-
Smart 1500	1534	1420	710
Smart 2000	2034	1920	960
Smart 2500	2534	2420	1210
Smart 3000	3034	2920	1460