

Ominaisuudet



- Energiaa säästävä lämpöpumpuilmaverho: Jopa 70% säästö kustannuksiin ja CO2 päästöihin (lämmitystilassa).
- Itsekantava kotelorakenne galvanoidusta teräslevystä, viimeistelty epoksipolyesteri maalauksella, valkoinen väri RAL 9016 vakiona. Muut värit tai ruostumaton teräs saatavilla pyynnöstä.
- Mikro rei'itetty imusäleikkö, jossa on suodattimet ja se on helppo huoltaa. Sisältää sisäisen esisuodattimen.
- Anodisoidut alumiiniset poistosivекkeet, siiven muotoiset, säädettävissä välillä 0° - 15° molempiin suuntiin.
- Ulkoisen roottorimoottorin ohjaamat kaksoisimuputket keskipakoispuhalluksella ja alhainen melutaso. 5-vaiheinen valitsin. EC mallien puhaltimissa on hyvä hyötysuhde ja erittäin pieni kulutus.
- Sisältää vain suoran lisälämmityskäämin ja asennetut lämpötila-anturit.
- Only heating mode: Advanced Plug&Play control. Includes: Advanced PRO control with LCD display and integrated thermostat, door contact, 7m RJ11 cable and remote control.
- Cooling and Heating mode: Advanced Plug&Play control. Includes: Advanced PRO control with LCD display and integrated thermostat, door contact, 7m RJ11 cable and remote control.
- DX 1:1:
Valmis kytkettäväksi MIDEA Inverter ulkoilmalämpöpumppuun (R410A), jossa on paisuntaventtiili. Vaatii ilmaverhoa varten sopivan adapterin MIDEA DX Interface KIT sekä ohjelmoitavaan ohjaukseen.
- DX VRF:
Ready to connect to MIDEA VRF outdoor heat pump unit (R410A), not included, the customer should purchase it.
Requires DX Interface KIT with expansion valve adapted for air curtain, please consult.

Tiedot

50Hz

Lämpöpumppu - VRF		
Malli	(m³/h)	(m)
ECM 1500 VRF12-MD	2,5-3,8	
ECM 2000 VRF16-MD	2,5-3,8	
ECM 2500 VRF21-MD	2,5-3,8	
ECM 3000 VRF26-MD	2,5-3,8	
ECG 1000 VRF10-MD	3-4,2	
ECG 1500 VRF13-MD	3-4,2	
ECG 1500 VRF15-MD	3-4,2	
ECG 2000 VRF24-MD	3-4,2	
ECG 2500 VRF25-MD	3-4,2	
ECG 2500 VRF29-MD	3-4,2	
ECG 3000 VRF29-MD	3-4,2	
ECG 3000 VRF34-MD	3-4,2	

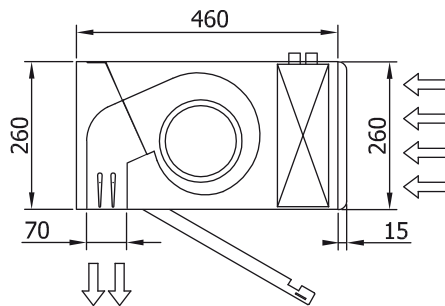
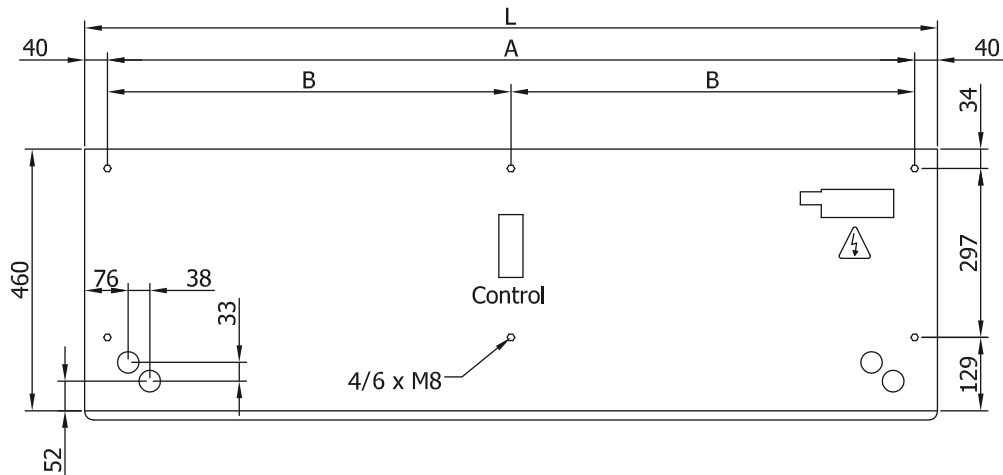
60Hz

Lämpöpumppu - VRF		
Malli	(m³/h)	(m)
ECM 1500 VRF12-MD	2,5-3,8	
ECM 2000 VRF16-MD	2,5-3,8	
ECM 2500 VRF21-MD	2,5-3,8	

Lämpöpumppu - VRF

Malli	(m³/h)	(m)
ECM 3000 VRF26-MD	2,5-3,8	
ECG 1000 VRF10-MD	3-4,2	
ECG 1500 VRF13-MD	3-4,2	
ECG 1500 VRF15-MD	3-4,2	
ECG 2000 VRF24-MD	3-4,2	
ECG 2500 VRF25-MD	3-4,2	
ECG 2500 VRF29-MD	3-4,2	
ECG 3000 VRF29-MD	3-4,2	
ECG 3000 VRF34-MD	3-4,2	

Mitat



L	A	B
1000	920	-
1500	1420	710
2000	1920	960
2500	2420	1210
3000	2920	1460